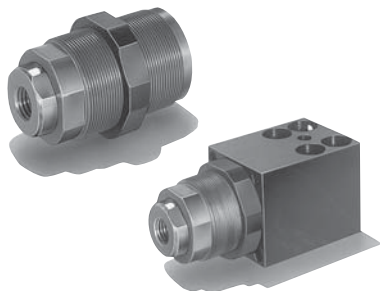


适用于工件固定、夹紧。

- 全螺纹式21MPa用液压油缸。
- 本体外周进行了螺纹切削。
- 活塞杆顶端部进行了内螺纹加工，可安装夹具。
- 标准配置排气机构，可获得可靠的夹紧力。



标准规格

种类	单作用 (弹簧复位型)
油缸内径 mm	φ12、φ20、φ32
公称压力	21MPa
最高容许压力	25MPa
耐压力	31.5MPa
最低工作压力	0.5MPa
工作速度范围	φ12: 100mm/s以下 φ20、φ32: 200mm/s以下
工作温度范围 (周围温度及油温)	-10~+80°C (但无冻结)
缓冲结构	无
适用工作油	一般矿物性工作油 (使用其他工作油时请参见与工作油的适合表。)
螺纹公差	JIS6g/6H
行程长度的容许误差	+1.0 0 mm
安装形式	外周全螺纹式 (带1个螺母)

标准行程

单位: mm

油缸内径	行程		
	5	10	20
φ12	○	○	—
φ20	—	○	○
φ32	—	○	○

受压面积

单位: mm²

内径 mm	受压面积
φ12	113
φ20	314
φ32	804

工作油与密封材质的适合性

密封材质	适用工作油				
	一般矿物性工作油	水-甘油类工作油	磷酸酯类工作油	W/O工作油	O/W工作油
丁腈橡胶	○	○	×	○	○

注) ○表示可使用, ×表示不可使用, △表示需要咨询。

重量表

单位: g

内径 mm	基本重量			加算重量	
	行程5	行程10	行程20	集成块	端盖
φ12	90	100	—	260	70
φ20	—	223	253	430	140
φ32	—	872	972	1150	340

计算公式 油缸重量 (kg) = 基本重量 + 加算重量

计算例 内径φ20 油缸行程20mm、带集成块253+430=683g

术语说明

公称压力

为了便于称呼而给油缸压力定的名义压力。与规定条件下保证性能的工作压力 (额定压力) 未必一致。

最高容许压力

油缸内部所产生压力的容许最高值 (波动压力等)。

耐压力

恢复为公称压力后不降低性能所能承受的最大试验压力。

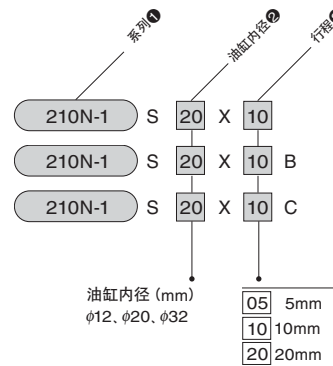
最低工作压力

在无负荷的情况下水平放置的油缸动作时, 所需要的最低压力。

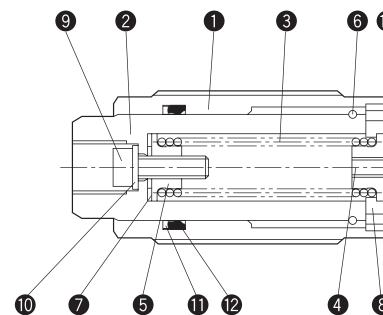
注) • 由于负荷的惯性在油缸内产生的液压应限制在最高容许压力以内。

通用型

- 标准型
- 带集成块
- 带端盖



内部构造图



部件表

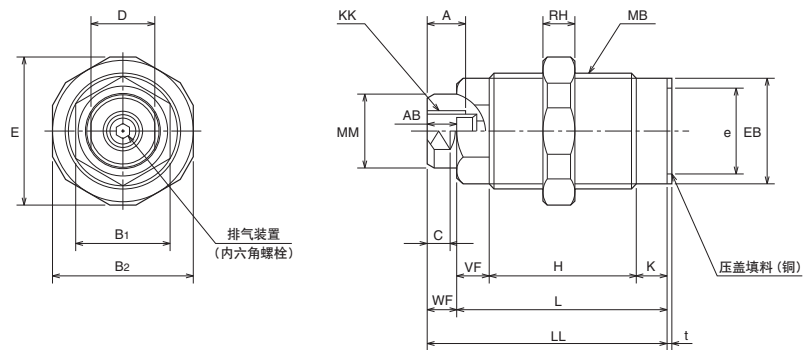
No.	名称	材质	数量	No.	名称	材质	数量
①	本体	机械结构用碳素钢	1	⑥	止动环	弹簧钢	1
②	活塞杆	机械结构用碳素钢 (镀硬铬)	1	⑦	带齿垫圈	—	1
③	弹簧	钢琴丝	1	⑧	端板	机械结构用碳素钢	1
④	弹簧钩A	机械结构用碳素钢	1	⑨	内六角螺栓 (排气装置)	—	1
⑤	弹簧钩B	机械结构用碳素钢	1	⑩	平垫圈	黄铜	1

密封列表

内径	名称	① 活塞杆用垫圈	② 活塞杆密封件	③ 压盖填料
	材质	氟树脂	丁腈橡胶	铜
	数量	1	1	1
φ12		P-12用	PS-12	φ15×φ19.5×t1
φ20		P-20用	PS-20	φ22×φ27.5×t1
φ32		P-32用	PS-32	φ32×φ45.5×t2

标准型

210N-1 S 内径 × 行程

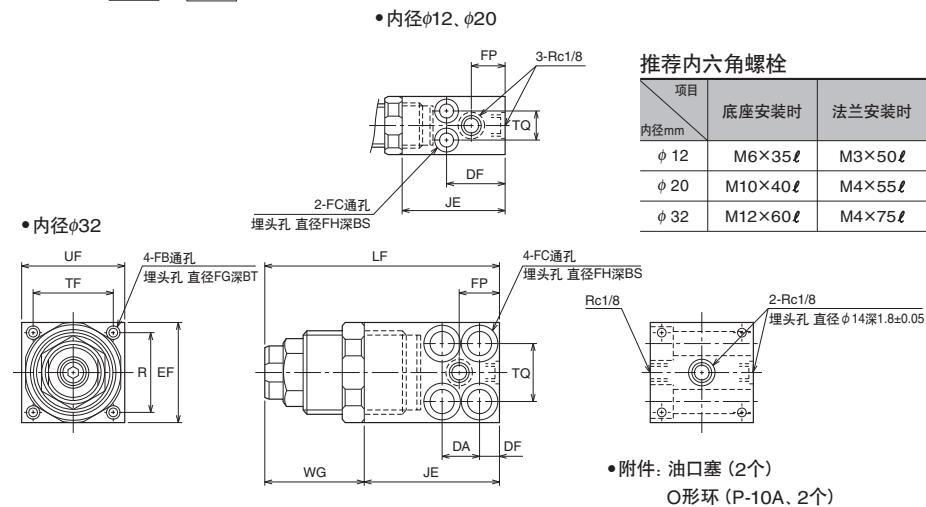


标记 内径	A	AB	B ₁	B ₂	C	D	E	e	EB	H			K	KK
										5	10	20		
φ 12	7	6.5	HEX17	27	6	11	φ 28	φ 15	φ 20	23	28	—	6	M8×1.25
φ 20	10	8.2	HEX24	36	6	17	φ 38	φ 22	φ 28	—	28	38	8	M10×1.5
φ 32	16	13.4	HEX41	55	8.5	27	φ 58	φ 36	φ 46	—	42	52	9	M16×2

标记 内径 行程	L			LL			MB	MM	RH	t	VF	WF
	5	10	20	5	10	20						
φ 12	35	40	—	42	47	—	M22×1.5	φ 11.5	8	1	6	7
φ 20	—	44	54	—	52	62	M30×1.5	φ 19.5	8	1	8	8
φ 32	—	63	73	—	73	83	M48×1.5	φ 31.5	12	2	12	10

带集成块

210N-1 S 内径 × 行程 - B

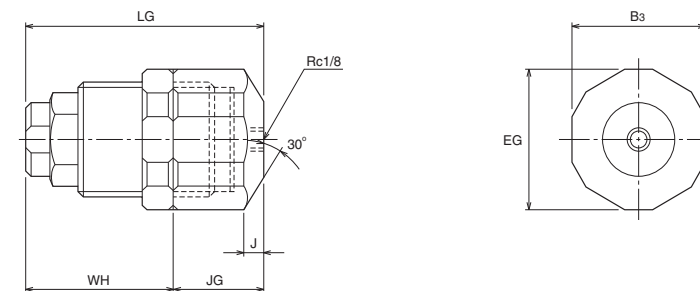


推荐内六角螺栓

项目	底座安装时	法兰安装时
内径mm		
φ 12	M6×35ℓ	M3×50ℓ
φ 20	M10×40ℓ	M4×55ℓ
φ 32	M12×60ℓ	M4×75ℓ

带端盖

210N-1 S 内径 × 行程 - C



标记 内径	B ₃	BS	BT	DA	DF	EF	EG	FB	FC	FG	FH	FP	J	JE	JG
	φ 12	27	6.5	3.5	—	28	28	φ 28	φ 3.5	φ 6.5	φ 6	φ 10.5	16	4	50
φ 20	36	10.2	4.5	—	24	38	φ 38	φ 4.5	φ 10.5	φ 7.4	φ 16.6	9	6	56	32
φ 32	55	12.5	4.5	20	10.5	58	φ 58	φ 4.5	φ 12.5	φ 7.5	φ 18.5	22	8	75	38

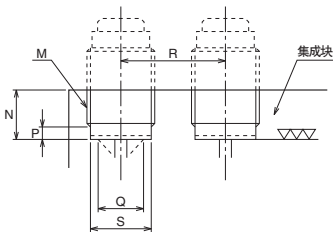
标记 内径 行程	LF			LG			R	TF	TQ	UF	WG			WH		
	5	10	20	5	10	20					5	10	20	5	10	20
φ 12	78	83	—	56	61	—	19	25	14	33	28	33	—	30	35	—
φ 20	—	88	98	—	66	76	26.6	30.6	18	40	—	32	42	—	34	44
φ 32	—	117	127	—	88	98	46	46	35	58	—	42	52	—	50	60

安装

- 用于安装标准型的集成块请按下图的尺寸表进行设计。

集成块制作推荐值

设计集成块、使用多个油缸时，集成块尺寸应根据下表进行设计。



尺寸表

单位: mm

标记 内径	M	N (min)	P (max)	Q (max)	R (min)	S (min) (公差)
φ12	M22×1.5	13.5	6.5	φ15	30	φ20
φ20	M30×1.5	22	8.5	φ22	40	φ28
φ32	M48×1.5	31	10.5	φ36	60	φ46

- 将油缸本体安装在集成块上时，应根据下表的锁紧扭矩锁紧本体。

锁紧扭矩

内径 mm	锁紧扭矩 N·m
φ12	45
φ20	80
φ32	220

- 固定带集成块油缸时，应使用规定尺寸的螺栓，以规定（参见JIS B 8354）强度等级的螺栓固定。
- 固定带端盖油缸时，应将具有充分强度的物体插入端盖和锁紧螺母之间后固定。若强度不足，可能无法获得规定的输出。
- 向下或水平使用活塞杆时，活塞可能会因夹具重量而无法复位。应确保夹具重量小于表中的值。若要安装大于表中值的夹具，应另行设置外部复位结构。

可安装的最大夹具重量

内径 mm	最大夹具重量 kg
φ12	0.5
φ20、φ32	1.0

- 锁紧螺母应以油缸本体锁紧扭矩一半左右的扭矩进行锁紧。

使用环境

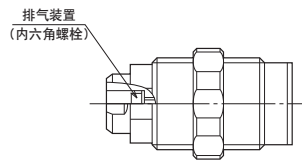
- 请勿在会淋到切削油的场所使用。
- 在会淋到水的环境中活塞杆可能会生锈。

配管方法

- 配管材料应选用适合使用条件的产品。
- 配管材料应经过充分冲洗后使用。

运转

- 以规定扭矩将油缸本体锁紧在集成块上。
- 将顶端接头安装到本体上前，应进行油缸本体及配管的排气。



请按以下步骤进行油缸排气。

1. 将低压 (0.5MPa以下) 油输入油缸，使活塞杆前进。
2. 用扳手固定活塞杆，然后松开活塞杆顶端内的内六角螺栓。若松开2圈左右不出油，则将内六角螺栓再松开数圈，使其处于松弛状态后进行排气。
3. 排气结束后，按下表的扭矩锁紧内六角螺栓。

锁紧扭矩

单位: N·m

项目 内径	内六角螺栓尺寸	锁紧扭矩
φ12	M3	1.8
φ20	M4	3.5
φ32	M6	11

- 以低压使油缸动作，检查有无异常。
- 作用正常压力，检查油缸动作有无异常、各部分有无漏油。
- 安装顶端夹具后，再次以低压检查动作，然后逐渐升至正常压力。

检查

- 与使用初期的状态相比，检查漏油情况及油缸动作。

废弃

- 拆卸油缸，按材料分类后废弃。
铁类、铜类、铝类、树脂及橡胶类、废油等
- 活塞杆进行了镀硬铬处理，有关废弃事宜请咨询回收处理商。
- 树脂及橡胶类应作为不燃物进行废弃。
- 废油应按当地法规进行废弃。

注意事项

- 请勿重新使用旧的压盖填料。
(一旦松开锁紧便不可使用。)
- 不仅油缸内，配管内也应进行充分排气。
若排气不充分，可能会造成以下动作不良。

现象

- 产生粘滑。
- 无法顺畅地控制速度。
- 因绝热压缩引起温度上升，造成密封损伤。
- 对外部产生冲击、振动。